

GERMANY **EAL** NEUHEITEN
camping, car & bicycle accessories

März 2024

EUFAB[®]

APA

LAS

EN TECHNOLOGY[®]
DURO

CALIMA[®]
camping equipment

■ Ballistol Universalöl 200 ml im Hängeregale

Anwendung

Ob für Handwerk, Haus oder Hobby, ob zum Pflegen, Schützen, Reinigen oder Schmieren, ob daheim, am Arbeitsplatz oder unterwegs – Ballistol Universalöl ist das richtige Öl für 1.000 Fälle und mehr. Es wird als Rostschutz, Schmieröl, Pflege- und Reinigungsmittel eingesetzt und glänzt dabei seit als 115 Jahren mit vielen hervorragenden Eigenschaften.

Bestückung:

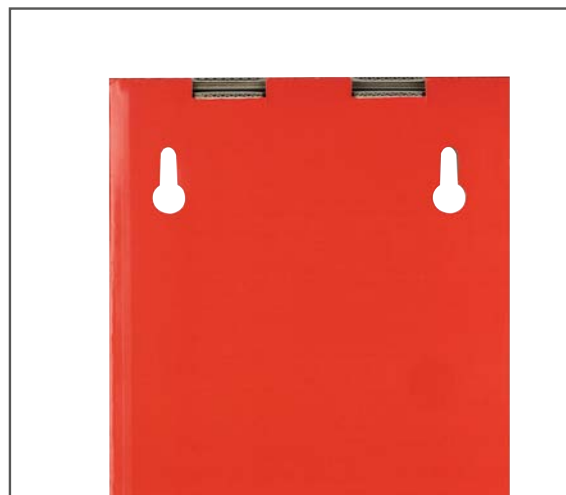
18 x Ballistol Universalöl, Spray 200 ml

Größe (HxBxT)

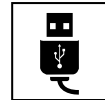
Ca. 70,5 x 17 x 12 cm



- Einfache Befestigungsmöglichkeit mit verstärkter Lochumrandung
- Ideal zur Zweitplatzierung



Spannungswandler
600 W INV600



PROUSER

Anwendung	Ermöglicht durch eine Spannungswandlung von 12 V DC auf 230 V AC einen problemlosen Betrieb von Laptop, Handy, Kühlbox, MP3-Player etc. im Pkw oder Caravan
Eingangsspannung	12 V DC
Dauerleistung	600 W
Spitzenleistung	1200 W (10s)
USB-Ausgang	5 V, 2,1 A
Ausgang	230 V
Automatische Sicherung	Bei Kurzschluss, Verpolung, Überhitzung und Funken
Größe (BxHxT)	Ca. 16 x 15 x 7 cm
Lieferumfang	Kabel mit Ösen für den Anschluss an die Batterie

- Ein- / Ausschalter und LED-Anzeige am Gehäuse
- Mit eingebautem Lüfter
- Batteriewächterfunktion zur Verhinderung der vollständigen Entladung der Kfz-Batterie



● Mini Kompressor

aufladbar

Anwendung Wieder aufladbar Mini Kompressor bestens geeignet für den mobilen Einsatz. Der gewünschte Druck kann eingestellt werden, das Gerät schaltet nach Erreichen automatisch ab. Schlauchstück für Autoventil und Adapter zum Aufpumpen von Fahrradreifen, Bällen und Luftspielzeugen

Eingangsspannung	5 V DC
Eingangsstrom	2 A
Betriebsspannung	7,4 V DC
Akkukapazität	4000 mAh (29,6 Wh) Lithium-Batterie
Ladezeit	Ca. 3 Std.
Leistung	> 36 W
Max. Druck	Ca. 10 bar (150 PSI)
Länge Luftschlauch	Ca. 20 cm
Größe	Ca. 8 x 4,5 x 12,8 cm

- Voreingestellte Fülldrücke
- Ladekabel USB A - USB C
- Mit integrierter Powerbank
- LED Arbeitsleuchte
- Inkl. 4 Adapter
- USB-Ausgang



Art.-Nr. 21088 VE 10 EAN 4017681 21088 4



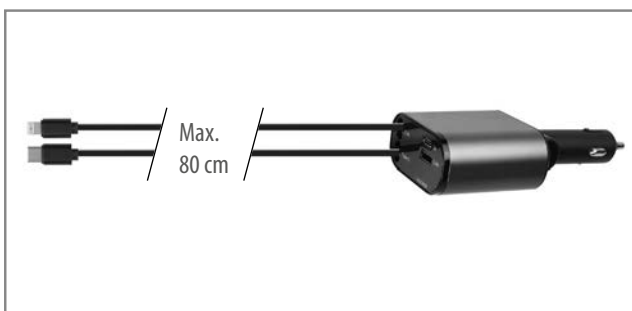
■ KFZ Ladeadapter mit USB Schnellladekabel 4 in 1



Anwendung	KFZ Ladeadapter mit USB Schnellladekabel 4 in 1 mit 120 W Schnellladung und Aufrollautomatik. Geeignet für alle gängigen Smartphones und Tablets. 120 W Schnellladung, 5x schneller als herkömmliche Ladegeräte.
Eingangsspannung	12 / 24 V DC
Kabellänge	Ca. 80 cm
Größe (LxBxH)	Ca. 13,9 x 6,5 x 3,4 cm



- Laden über die KFZ Steckdose im Auto
- Mit einstellbarem Winkel für komfortables Ladeerlebnis, 180°
- LED Anzeige
 - Anschluss USB-A 5 V, 2,4 A
 - Anschluss USB-C 5 V, 3,0 A
 - Ladekabel für Lightning 5 V, 2,4 A
 - Ladekabel für USB-C max. 100 W



■ Universal USB Ladekabel mit Adapter USB/USB-C

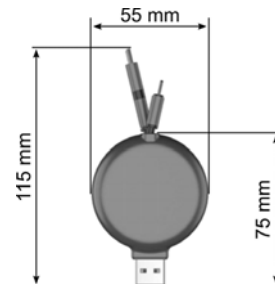


Anwendung Praktisches aufrollbares Ladekabel für alle gängigen Mobiltelefone, Tablets etc. mit Adapter USB/USB-C

Kabellänge Max. 80 cm

Größe (LxBxH)

- Gleichzeitiges laden von 2 Geräten möglich
- Passend für Micro USB / USB Type-C und Lightning
- Inklusive Adapter USB / USB-C, um z.B. USB-Schnittstellen in neuen und älteren Fahrzeugen nutzen zu können



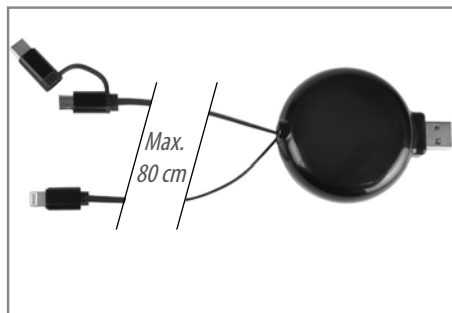
APA



Adapter USB / USB-C



4 017681 167508



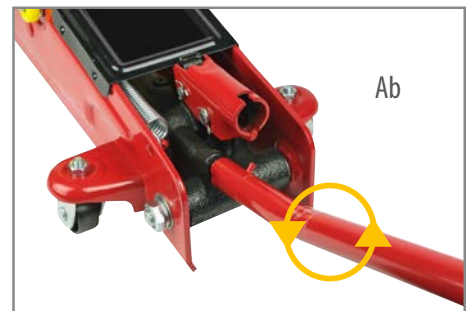
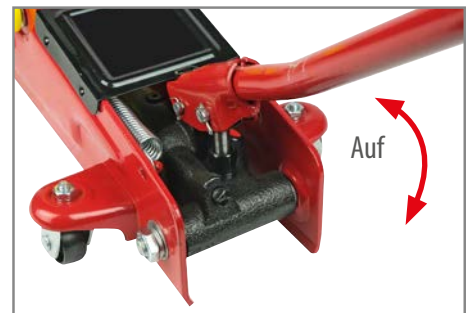
Rangierwagenheber
3000kg, TÜV-GS

ca. 16,6 kg
Eigengewicht

Colorbox

Anwendung	Rangierwagenheber mit Sicherheitsventil, lenkbaren Rollen, stabilem Tragegriff und Pumphebel. Äußerst robuste und stabile Konstruktion.
Tragkraft:	Ca. 3000 kg
Absenkgeschwindigkeit	Ca. 0,15 m/s
Hubhöhe:	min. ca. 13,5 cm max. ca. 40 cm

APA



Rangierwagenheber
2000kg, TÜV-GS



Anwendung

Rangierwagenheber mit Sicherheitsventil, lenkbaren Rollen, stabilem Tragegriff und Pumphebel. Äußerst robuste und stabile Konstruktion.

Tragkraft:

Ca. 2000 kg

Absenkgeschwindigkeit

Ca. 0,15 m/s

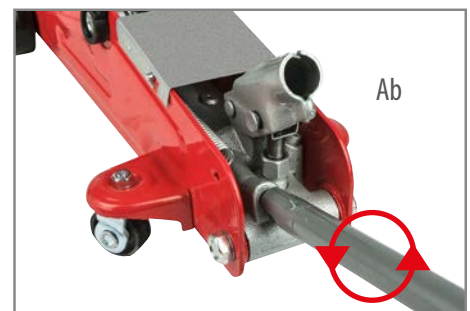
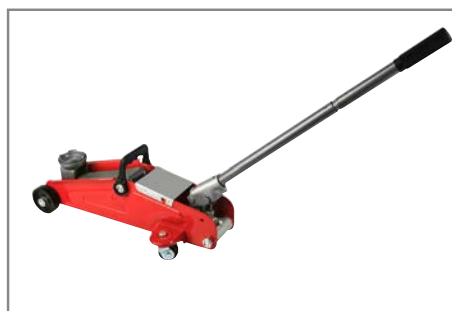
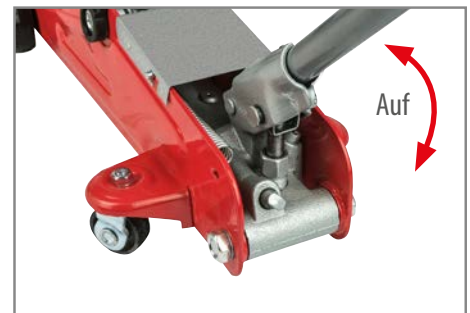
Hubhöhe:

min. ca. 13,5 cm
max. ca. 33,5 cm



Max. 33,5 cm

Min. 13,5 cm



Outdoor Lichterkette

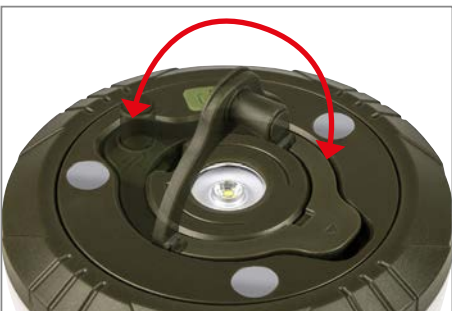
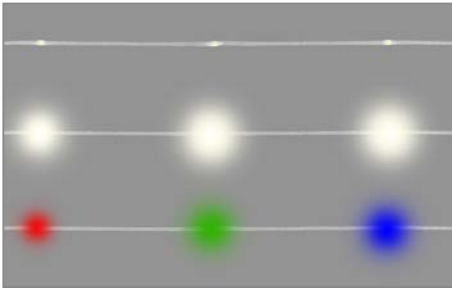
aufladbar

Wasserdichte LED Beleuchtung für den Außenbereich. Die innovative Technologie ermöglicht eine enorme Helligkeit oder auch ein weiches Licht für große Flächen. Aufrollbar zur leichten Aufbewahrung und Mitnahme. Einfache Befestigung mit 3 starken Magneten an der Rückseite. Länge Outdoor Lichterkette : 10 Meter. Warmes weißes und RGB Licht. 3W Mit 5 Beleuchtungsmodi. Ladezeit: 5 Stunden. Leuchtdauer: 5 bis 12 Stunden.

80-250 Lumen. IP44 Wasserdichte. Auch als Power Bank zu verwenden.

LiPo 2000 mAh, 7,4 Wh

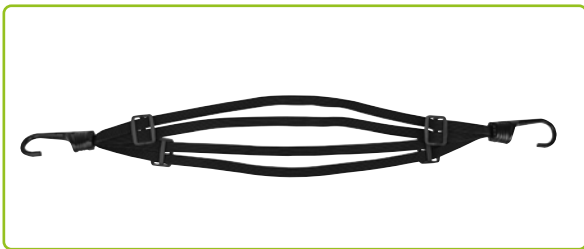
Inklusive USB-C Ladekabel. Gewicht: 210 g.



■ Gepäckspanner

Anwendung Mit dem Gepäckspanner können leichte Gegenstände im Kofferraum eines Fahrzeugs, auf dem Motorrad oder Fahrradgepackträger fixiert werden. 4 verstellbare Spannbänder mit Schnalle für einen stabilen und perfekten Sitz

Größe (LxB) Ca. 1 x 60 cm



Art.-Nr. 10351 VE 10 EAN 4049376 10351 5



KFZ Smartphone Halterung magnetisch
Befestigung am Lüftungsgitter



Anwendung	Einfache Befestigung am Lüftungsgitter. 360° drehbar Besonders starker Halt durch 6 Magnete
Zugfest	Bis maximal ca. 3,5 kg
Größe (LxBxH)	Ca. 7 x 6 x 4,4 cm

- Frei um 360° drehbar für eine Bildschirmansicht im Hoch- oder Querformat
- Inklusive 2 selbstklebender Metallscheiben
- Nicht geeignet für Geräte mit Induktivladung



■ KFZ Smartphone Halterung magnetisch Befestigung mit einem Saugnapf



Anwendung | Einfache Saugnapf Befestigung an der Frontscheibe oder am Armaturenbrett.
360° drehbar. Besonders starker Halt durch 6 Magnete

Zugfest | Bis maximal ca. 3,5 kg

Größe (BxH) | Ca. 10 x 11 cm, Saugnapf \varnothing 6,5 cm

APA

- Frei um 360° drehbar für eine Bildschirmansicht im Hoch- oder Querformat
- Inklusive 2 selbstklebender Metallscheiben
- Nicht geeignet für Geräte mit Induktivladung



Sitzkissen Memory Foam



Anwendung

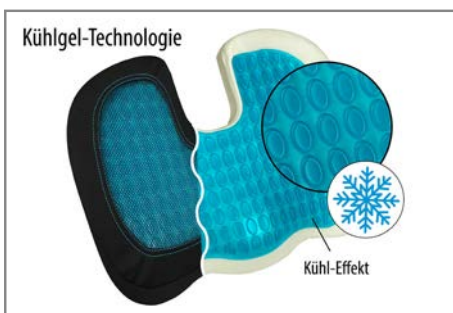
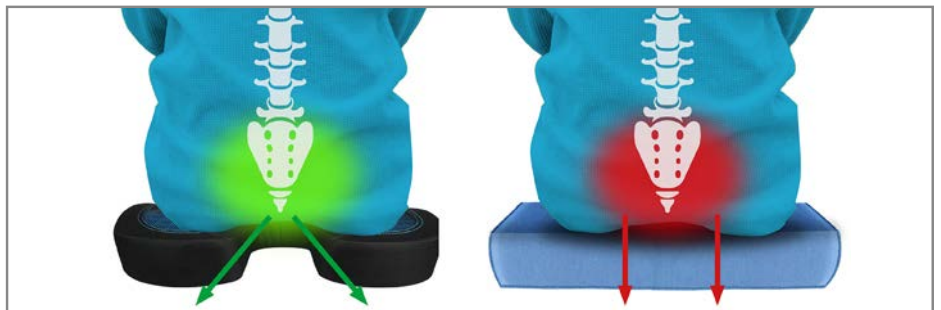
Hochwertiges Sitzkissen in ergonomischer U-Form. Für eine natürliche Sitzhaltung und mehr Wohlbefinden. Mit „Memory Foam“ und Geleinlage für besten Sitzkomfort und kühl Effekt im Sommer. Vielseitige Anwendung z.B. im Auto, auf dem Bürostuhl oder zu Hause.

Größe (LxBxH)

Ca. 45 x 37 x 5 cm

- Mit Antirutschbeschichtung auf der Rückseite
- Bezug abnehmbar mit Reißverschluss

APA



Multimeter Digital



Anwendung	Handliches Messgerät zur Messung von AC/DC Spannung, DC Strom, Widerstand, sowie Durchgangsprüfung, Diodentest und Überprüfung der Batteriespannung
Spannung	Max. 250 V
Strom	Max. 10 A
Größe (LxBxH)	Ca. 13,8 x 7 x 2,8 cm

APA

- Kann als Voltmeter, Strommesser, Ohmmeter und Autobatterietester verwendet werden
- Großes hintergrundbeleuchtetes LCD-Display für gute Sichtbarkeit auch in dunkler Umgebung
- Praktischer Helfer für die sichere und genaue Fehlersuche bei einer Vielzahl von elektrischen Problemen im Auto und Haushalt
- Display: LC-Display, 3 ½-stellig, 1999 Zählseinheiten
- Bereichswahl: Manuell
- Polaritätsanzeige: Automatisch



4 006132 16449 4



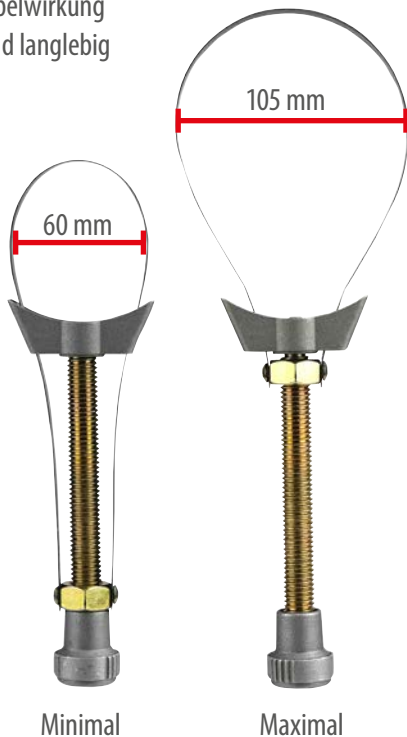
Ölfilterschlüssel



Anwendung	Ölfilterschlüssel mit verstellbarem Riemen. Robustes Aluminium Stahlband. Universelles Werkzeug zum Entfernen des Ölfilters an PKW und LKW
Für einen Durchmesser	von 60 bis 105mm
Stahlband	Ca. 12 mm
Material	Stahl,
Größe (LxBxH)	Ca. 19 x 5,5 x 2,4 cm (Minimal)

APA

- Geeignet für alle runden und zylindrischen Objekte mit einem Durchmesser von 60-105mm
- Stufenlos einstellbar und flexibel, passt sich allen Formen an
- Kann zum lösen und festziehen benutzt werden
- Griff mit rutschfester Kontur
- Schlankes Design
- Werkzeuglos bedienbar
- Große Hebelwirkung
- Robust und langlebig



■ Fettpresse



Anwendung	Kleine und kompakte Einhand-Fettpresse mit ergonomischer und abrutschsicherer Handgriff. Befüllbar mit 400g Fettkartuschen oder losem Fett
Düsenrohr mit Schlauch	Ca. 30cm
Maximaler Arbeitsdruck	Ca. 400 bar
Wandstärke	Ca.1,2 mm

APA



4 006132 29101 5

■ Ersatzschlauch für Fettpresse



Anwendung	Ersatzschlauch für Fettpresse Art.-Nr. 29101
Länge	Ca. 30 cm

APA



Schmiernippel Sortiment

110 tlg.



Anwendung Verzinkte Ausführung aus Werkzeugstahl. Gerade, 45° und 90° abgewinkelt.

Größe der Box (BxHxT) Ca. 21 x 11 x 2,8 cm

Lieferumfang In praktischer Aufbewahrungsbox	60	Schmiernippel	M6 x 1,00, gerade
	5	Schmiernippel	M6 x 1,00, 45°
	5	Schmiernippel	M6 x 1,00, 90°
	10	Schmiernippel	M8 x 1,25, gerade
	5	Schmiernippel	M8 x 1,25, 45°
	5	Schmiernippel	M8 x 1,25, 90°
	10	Schmiernippel	M10 x 1,50, gerade
	5	Schmiernippel	M10 x 1,50, 45°
5	Schmiernippel	M10 x 1,50, 90°	



Reifenprofiltiefenmesser



Anwendung	Praktisches Messwerkzeug aus Kunststoff für PKW, LKW, Motorrad, Wohnwagen und Anhänger zur korrekten Überprüfung des Reifenprofils
Messbereich	Von 0 bis 20 mm
Lieferumfang	Mit Kette und Schlüsselring
Größe (BxHxT)	Ca. 6,5 x 4 x 0,5 cm (Messkarte)

APA

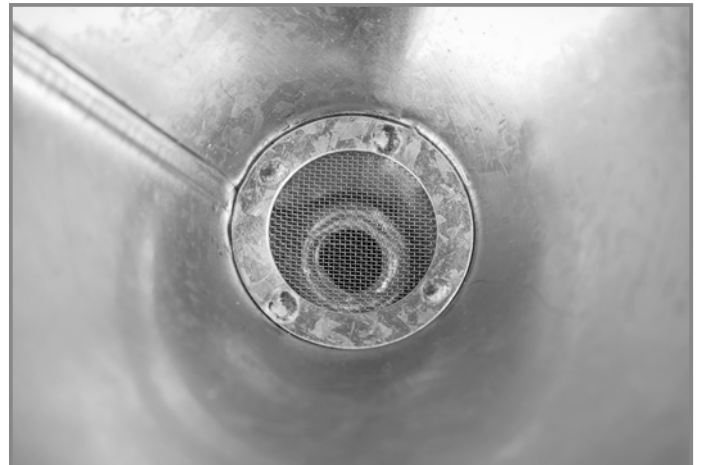
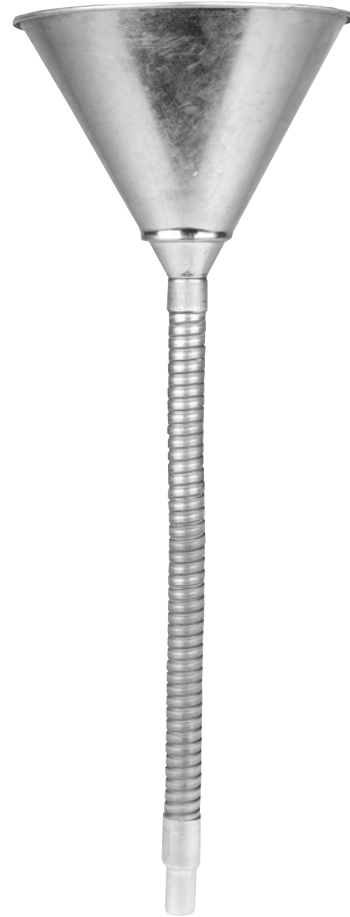
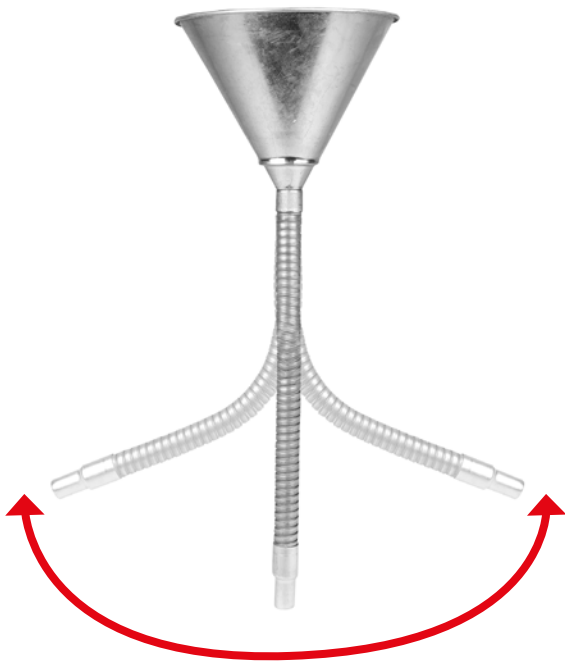


Metalltrichter mit Schlauch



Anwendung	Praktischer Einfülltrichter mit Sieb
Flexibler Einfüllstutzen	Länge 42cm
Durchmesser	Ca. 15,5cm
Material	Verzinktes Stahlblech

APA



Fahrradträger für die Deichsel BS260

Extra schmales Design mit doppeltem Auszug mit 500mm Schiebeweg



Anwendung Zum Transportieren von Fahrrädern auf der Wohnwagendeichsel. Extra schmales Design für kurze Deichseln und tiefgezogener Bugklappe

Montage des Trägers Befestigungsklammern für die Deichsel

Ausziehbar um Ca. 50 cm

Befestigung der Fahrräder Abnehm- und abschließbare Rahmenhalter, mit Spanngurten und Ratschen

Abschließbare Rahmenhalter Ja
abnehm- und abschließbare Strap-Rahmenhalter

Schienenart Aluminium-Profileschienen

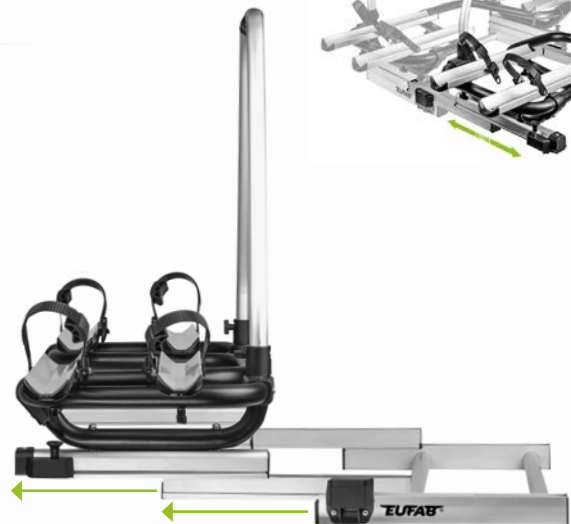
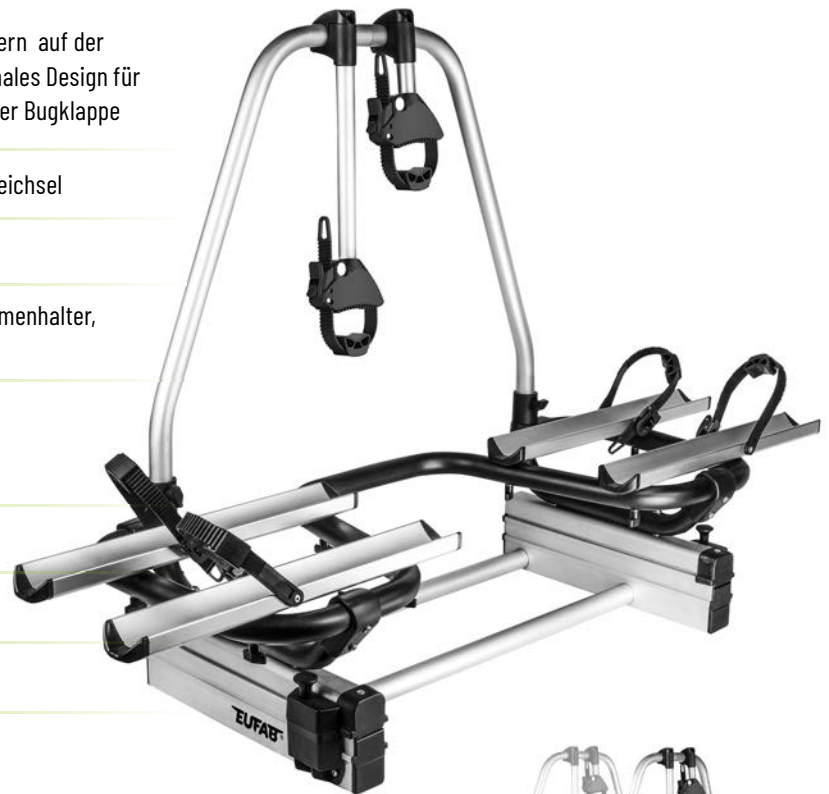
Schienenabstand Ca. 20 cm

Radstand Max. 135 cm

Max. Reifenbreite in der Schiene Bis 2,35 Zoll / 60 mm

Material Aluminium

Abmessungen (BxHxT) Ca. 99-136 x 85x 42 cm



Ausziehbar um Ca. 50 cm

- Kompatibel mit fast allen Wohnwagendeichseln
- Der Staukasten des Wohnwagens bleibt durch das neuartige Schiebesystem bequem erreichbar
- Montage des Trägers, ohne in die Deichsel bohren zu müssen
- Sehr geringes Gewicht

+ Zubehör

Abklapp-Adapter für Deichselträger BS260 Art.Nr. 11900

Auffahrschiene für Fahrräder als Zubehör – Art.-Nr. 11899

ACHTUNG:

Die Halterung ist an jedem Punkt der Deichsel platzierbar. Ca. 85 cm Abstand zwischen der Halterung und der Kugelkopfmitte sind notwendig, um einen ausreichenden Freiwinkel zu gewährleisten. Bitte beachten Sie die zulässige Stützlast der Anhängerkupplung und das Gesamtgewicht des Caravans.

E-Bikes geeignet:

Max. Belastung der einzelnen Schiene: 30 kg

Art.-Nr. 11770 VE 1 EAN 4017681 11770 1



■ Mini Luftpumpe

mit LED Campinglicht

Extrem **leichte** elektrische Pumpe mit wiederaufladbarem Akku. **Aufblasen und Absaugen** mit passenden Adaptern für viele Anwendungen. Ideal für Camping und Freizeit. Mit praktischem Hängebügel. **LED** erleichtert die Orientierung. Fast alle Düsen sind sowohl für **Aufblasen** als auch für **Ablassen** der Luft geeignet. Ansaugöffnung durch **Gitter** geschützt.

USB-C Anschluss **inklusive Ladekabel**.

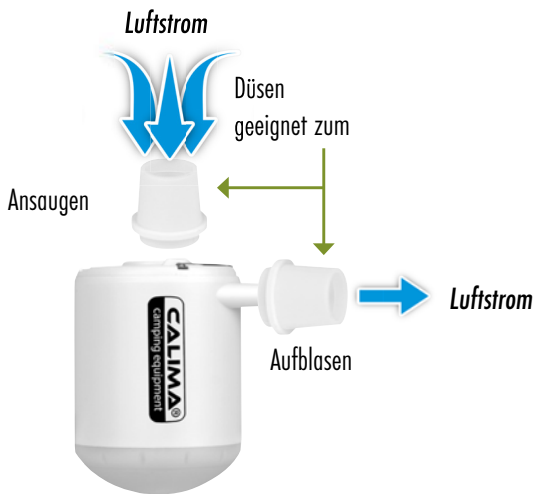
Luftmenge: **200 L/min max.**, Druck I/O: max. **4 kPa / 3,5 kPa**, Leistung: **10 W**

Laufzeit Luftpumpe: max. **35 min**, LED: **120 / 400 lm – 6000 K**

Laufzeit LED: Max. **8 h**, Eingang: **USB-C +5 V DC**, Akku: **3,7 V, 2000 mAh, 7,4 Wh**

Abmessungen: **47,5 x 47,5 x 67 mm**, Gewicht: **167 g**

Inklusive Adapter für: **Schwimmringe, Ballspielzeug, Aufblasbare Isomatten**
Vakuumbbeutel, Luftkissen, etc.



6,7 cm



Inklusiv 5 Düsen und 1 Adapter zur vielseitigen Verwendung



Bügel



Schalter
Licht/Luftpumpe



USB-C Anschluss
LED Leuchte





Verstellbare Strap-Rahmenhalter in bis zu 27 oder 40 cm Länge

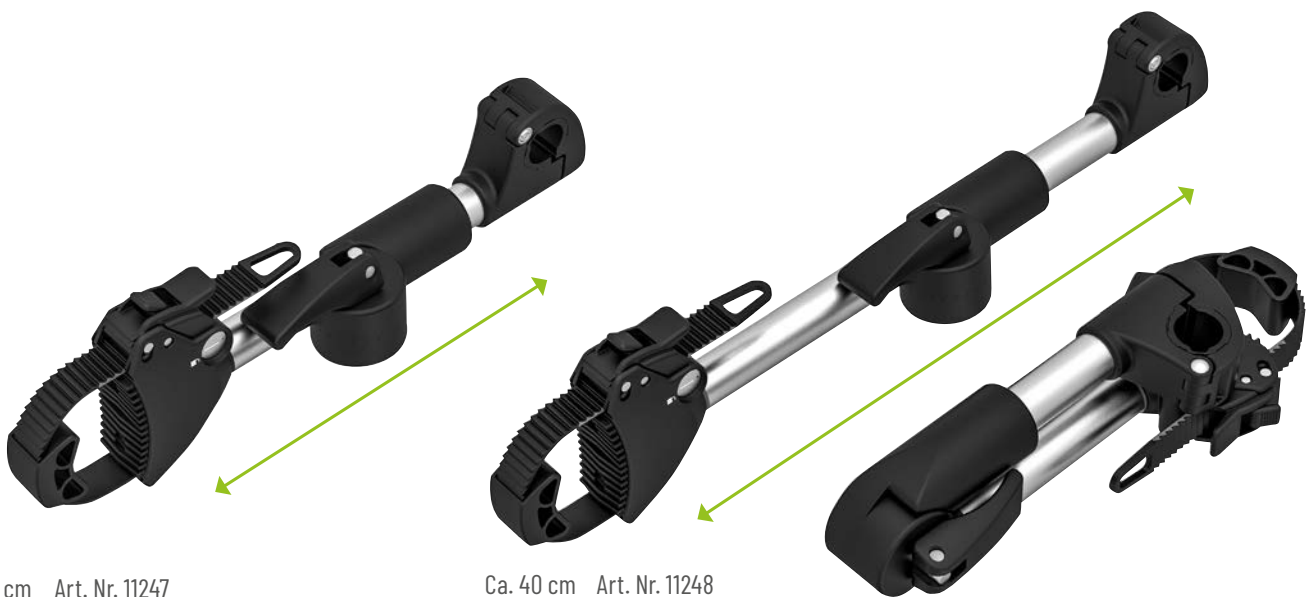
Rahmenhalter für U-Bügelrohre von 2,5 und 3 cm Durchmesser

Anwendung Verstellbare Strap-Rahmenhalter in bis zu 27 oder 40 cm Länge

Fahrradtyp Für fast alle Fahrräder geeignet

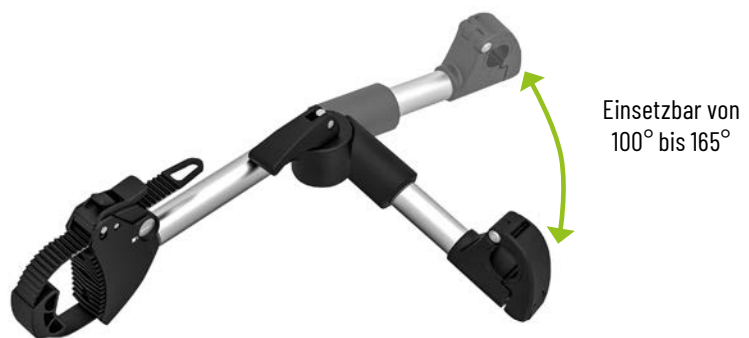
Länge Ca. 27 cm Art. Nr. 11247
Ca. 40 cm Art. Nr. 11248

- Für alle EUFAB Fahrradträger Modelle. Auch für andere Fahrradträger-Marken geeignet (bitte beachten Sie den Durchmesser)
- Schnelles Anbringen und Abnehmen des Rahmenhalters durch teilbare Schelle
- Für die Befestigung an komplizierten Positionen über andere Rahmen hinweg
- Rahmendurchmesser des Fahrrads von 3 - 10 cm



Ca. 27 cm Art. Nr. 11247

Ca. 40 cm Art. Nr. 11248



Einsetzbar von
100° bis 165°

Rahmenhalter für U-Bügelrohre von 2,5 und 3 cm Durchmesser



Art.-Nr. 11247 VE6 EAN 4017681 11247 8



Art.-Nr. 11248 VE6 EAN 4017681 11248 5



■ Lenkradsicherung

für das Sicherheitsgurt-Schloss

Flexibles Lenkradschloss zur **Diebstahlsicherung** für Wohnmobile und Pkw. Das Lenkradschloss wird am Lenkrad befestigt und im **Sicherheitsgurt-Schloss** eingesteckt. Diese Auto-Diebstahlsicherung ist einfach und bequem zu bedienen und ist **universell** mit fast jedem Wohnmobil und Pkw kompatibel. Mit ihrer auffällig **roten Schutzhülle** ist die Lenkradsicherung gut sichtbar.

Material: **Gehärteter Stahl**, **Kunststoff** und **Textil**

Gesamtlänge: **67cm**. Mit **Schutzhülle**

Kompatibel mit den meisten Wohnmobilen und Autos. **Einfache Bedienung**.

Lieferung inklusive **zwei** Schlüsseln.



Gesperrt



Entsperrt



4 049145 460757



Aufbewahrungstasche für die PROBC Serie

Anwendung Mit der Aufbewahrungstasche können sie Ihren Fahrradträger staubfrei in der Garage lagern oder geschützt im Auto transportieren.

Tasche	Art.-Nr.	für	Art.-Nr.
11633	11600	für PROBC2	11600
11634	11601	für PPROBC2+	11601
11635	11602	für PPROBC3	11602



Abb. steht beispielhaft für alle 3 Taschen

Art.-Nr. 11633 VE 10 EAN 4017681 11633 9



Art.-Nr. 11634 VE 10 EAN 4017681 11634 6



Art.-Nr. 11635 VE 10 EAN 4017681 11635 3



Schlitz ermöglicht das tragen des Fahrradträgers



Seitlicher Klettverschluss zum öffnen der Tasche. Ermöglicht das aufsetzen und sichern des Fahrradträgers auf die Anhängerkupplung



Umlaufende Kordel mit Bandklemme zum zu zurren

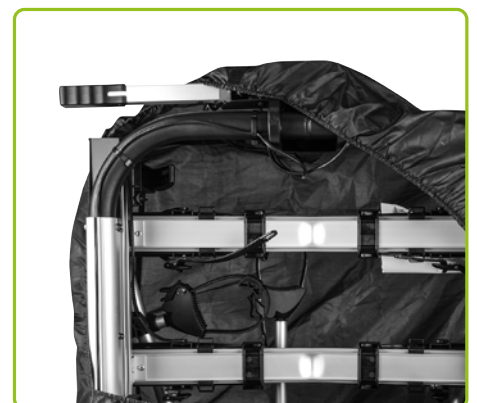
Aufbewahrungstasche für die SD260 Serie

Anwendung Mit der Aufbewahrungstasche können sie Ihren Fahrradträger staubfrei in der Garage lagern oder geschützt im Auto transportieren.

für SD260 Art.-Nr. 11596
SD260 BLACK Art.-Nr. 11619



Art.-Nr. 11636 VE 10 EAN 4017681 11636 0





Abnehmbarer Rahmenhalter, kurz

Rahmenhalter für U-Bügelrohre von 2,5 und 3 cm Durchmesser,

Anwendung Zum Befestigen der Fahrräder

Fahrradtyp Für fast alle Fahrräder geeignet

Länge Ca. 12 cm

- Für alle EUFAB Fahrradträger Modelle. Auch für andere Fahrradträger-Marken geeignet (bitte beachten Sie den Durchmesser)
- Schnelles Anbringen und Abnehmen des Rahmenhalters durch teilbare Schelle
- Rahmendurchmesser des Fahrrads von 3 - 6 cm



Rahmenhalter für U-Bügelrohre von 2,5 und 3 cm Durchmesser





Abnehmbarer Rahmenhalter, lang

Rahmenhalter für U-Bügelrohre von 2,5 und 3 cm Durchmesser

Anwendung Zum Befestigen der Fahrräder

Fahrradtyp Für fast alle Fahrräder geeignet

Länge Ca. 31 cm

- Für alle EUFAB Fahrradträger Modelle. Auch für andere Fahrradträger-Marken geeignet (bitte beachten Sie den Durchmesser)
- Schnelles Anbringen und Abnehmen des Rahmenhalters durch teilbare Schelle
- Rahmendurchmesser des Fahrrads von 3 - 6 cm



Rahmenhalter für U-Bügelrohre von 2,5 und 3 cm Durchmesser





Abnehmbarer Strap-Rahmenhalter, kurz

Rahmenhalter für U-Bügelrohre von 2,5 und 3 cm Durchmesser

Anwendung Zum Befestigen der Fahrräder

Fahrradtyp Für fast alle Fahrräder geeignet

Länge Ca. 12 cm

- Für alle EUFAB Fahrradträger Modelle. Auch für andere Fahrradträger-Marken geeignet (bitte beachten Sie den Durchmesser)
- Schnelles Anbringen und Abnehmen des Rahmenhalters durch teilbare Schelle
- Rahmendurchmesser des Fahrrads von 3 - 10 cm



Rahmenhalter für U-Bügelrohre von 2,5 und 3 cm Durchmesser





Abnehmbarer Strap-Rahmenhalter, lang
Rahmenhalter für U-Bügelrohre von 2,5 und 3 cm Durchmesser

Anwendung	Zum Befestigen der Fahrräder
Fahrradtyp	Für fast alle Fahrräder geeignet
Länge	Ca. 32 cm

- Für alle EUFAB Fahrradträger Modelle. Auch für andere Fahrradträger-Marken geeignet (bitte beachten Sie den Durchmesser)
- Für die Befestigung an komplizierten Positionen über andere Rahmen hinweg
- Rahmendurchmesser des Fahrrads von 3 - 10 cm



Rahmenhalter für U-Bügelrohre von 2,5 und 3 cm Durchmesser



Art.-Nr. 11632 VE20 EAN 4017681 11632 2



Faltbare Kofferraumtasche mit Kühlfach



Anwendung

Die faltbare Kofferraumtasche mit Kühlfunktion ist das ideale Zubehör für alle, die Wert auf Flexibilität, Organisation und Frische legen. Praktisch, strapazierfähig und ideal für Lebensmittel und Getränke. Perfekt für Einkäufe, Strand oder Grillpartys.

Größe (LxBxH)

Ca. 57 x 42 x 27,5 cm

- 2 große Fächer mit viel Stauraum
- 1 Isolierfach mit Reißverschluss – ideal für Einkäufe aus dem Kühlregal, Getränke und Lebensmittel auf dem Weg zum Picknick oder auf Reisen
- 3 Praktische Seitentaschen aus elastischem Netz für Kleinteile
- Platzsparend, bei Nichtbenutzung flach zusammenfaltbar
- Einfache Befestigung durch Klettband an der Unterseite
- 2 Tragegriffe



Kühlfach

Netzfach außen

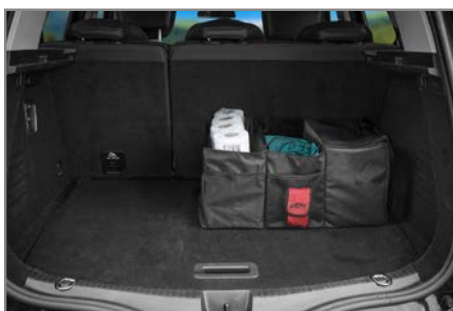
Griffschlaufen zum tragen der Kofferraumtasche



Kompaktes Staumaß



Klettband am Boden zur guten Halt am Kofferraumteich



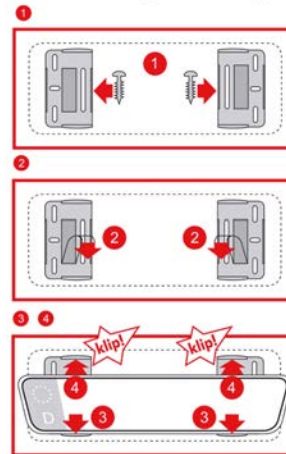
Befestigungs-Set, transparent
zum Anschrauben für 2 Kfz-Kennzeichen

Anwendung | Zum Befestigen von Kfz-Kennzeichen über 4 Clip-Module

- Passend für alle Kfz-Typen mit einzeiligen Kennzeichen
- Kfz-Kennzeichen wird ohne zu bohren befestigt
- Auch für kurze Kfz-Kennzeichen geeignet



Montageanleitung



4 052983 583526



Legende



Art der Verpackung



Eigengewicht



Prüfsiegel
(z.B. TÜV/GS)



Abschließbar



Nachtsicht-
funktion



Gefahrensymbol

EAL GmbH

Otto-Hausmann-Ring 107 · 42115 Wuppertal · Deutschland

Telefon: +49 (0) 202 / 42 92 83 - 0

Fax: +49 (0) 202 / 42 92 83 - 160

E-Mail: info@eal-vertrieb.com

Internet: www.eal-vertrieb.com

Druckfehler, Irrtümer und technische Änderungen vorbehalten.
Farben können druckbedingt abweichen.

Allgemeine Geschäftsbedingungen unter: www.eal-vertrieb.com
Konzeption und Realisierung durch die EAL GmbH

■ Stand 20.03.2024